

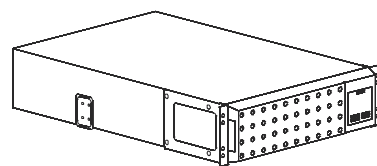
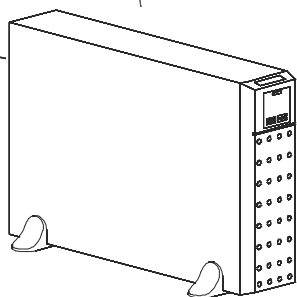
Руководство по эксплуатации

Smart-UPS[™] On-Line SRT

Источник бесперебойного питания

SRT2200XLI
SRT2200RMXLI
SRT2200RMXLI-NC
SRT3000XLI
SRT3000RMXLI
SRT3000RMXLI-NC
SRT3000XLT
SRT3000RMXLT
SRT3000RMXLT-NC
SRT3000XLW-IEC
SRT3000RMXLW-IEC

208/220/230/240 В (переменный ток)
Монтаж в вертикальный корпус/стойку 2U



Общие сведения

Важные сообщения по безопасности

Внимательно прочтите инструкции для знакомства с ИБП перед началом установки, эксплуатации, обслуживания или ухода за ним. В данном руководстве или на оборудовании могут использоваться следующие специальные сообщения, предназначенные для того, чтобы предупредить пользователя о потенциальной опасности или привлечь внимание к информации, которая упрощает или уточняет выполнение процедуры.



Добавление этого символа к инструкциям по технике безопасности с пометкой "Опасно" или "Предупреждение" указывает на наличие опасности поражения электрическим током, что может привести к нанесению травмы в случае несоблюдения инструкций.



Этот символ на предупреждающей табличке «Предупреждение» или «Внимание» указывает на опасность нанесения травмы и повреждения изделия в случае несоблюдения инструкций.

ОПАСНО

ОПАСНО указывает на опасную ситуацию, которая, если ее не предотвратить, приведет к смертельной или серьезной травме.

ПРЕДУПРЕЖДЕНИЕ

ПРЕДУПРЕЖДЕНИЕ указывает на опасную ситуацию, которая, если ее не предотвратить, может привести к смертельной серьезной травме.

ВНИМАНИЕ

ВНИМАНИЕ указывает на опасную ситуацию, которая, если ее не предотвратить, может привести к травме легкой или средней степени тяжести.

УВЕДОМЛЕНИЕ

УВЕДОМЛЕНИЕ сообщает о видах работ, не связанных с получением травм.

Указания по подъему и транспортировке



<18 kg
<40 lb



18-32 kg
40-70 lb



32-55 kg
70-120 lb



>55 kg
>120 lb



Информация по безопасности и общего характера

- Следуйте всем государственным и местным электротехническим правилам и нормам.
- Весь электромонтаж должен проводиться квалифицированным электриком.
- Внесение каких-либо изменений в конструкцию оборудования без специального разрешения компании APC может привести к прекращению действия гарантийных обязательств изготовителя.
- Данный ИБП предназначен только для использования в помещении.
- Место эксплуатации ИБП должно быть защищено от прямых солнечных лучей, попадания жидкостей, пыли и избыточной влажности.
- Убедитесь, что вентиляционные отверстия ИБП не закрыты. Необходимо обеспечить достаточное пространство для эффективной вентиляции.
- Если шнур питания ИБП установлен на заводе, включайте его прямо в настенную розетку. Не используйте сетевые фильтры или удлинители.
- Срок службы батареи обычно составляет около двух до пяти лет. На срок службы батареи влияют факторы окружающей среды. Повышенная окружающая температура, низкое качество энергоснабжения и частые кратковременные разряды сокращают срок службы батареи.
- Немедленно замените аккумуляторную батарею, если UPS указывает на необходимость замены батареи.
- Оборудование имеет большую массу. Всегда применяйте безопасные методы подъема, соответствующие весу оборудования.
- Батареи имеют большой вес. Перед монтажом ИБП и внешнего блока батарей (XLBP) в стойку извлеките батарею.
- Всегда устанавливайте блоки XLBP в нижней части стойки. ИБП необходимо устанавливать над блоками XLBP.
- При монтаже в стойку периферийное оборудование должно находиться над ИБП.
- Дополнительные инструкции по технике безопасности представлены в руководстве по технике безопасности к данному устройству.

Правила безопасности по обесточиванию

- ИБП содержит внутренние батареи и может представлять опасность поражения током даже при отключении от питания переменного или постоянного тока.
- Разъемы питания переменного или постоянного тока на ИБП можно в любое время запитать пультом дистанционного или автоматического управления.
- Перед установкой или обслуживанием оборудования проверьте следующее:
 - Сетевой автоматический выключатель находится в положении **OFF**.
 - Внутренние батареи ИБП извлечены.
 - Блок батарей XLBP отсоединен.

Электробезопасность

- Подключение моделей с входными кабелями к электросети должно производиться электриком, имеющим соответствующую лицензию.
- Только для моделей на 230 В: В соответствии с Директивой по электромагнитной совместимости для устройств, продаваемых в Европе, длина выходных кабелей, подсоединенных к ИБП, не должна превышать 10 метров.
- По защитному проводнику заземления ИБП проходит ток утечки от нагрузки (компьютерного оборудования). Изолированный проводник заземления должен подключаться как часть электросети

питания ИБП. Проводник заземления должен быть того же размера и иметь тот же материал изоляции, что и заземленные или незаземленные проводники электросети. Проводник обычно имеет зеленый цвет (с желтой полосой или без нее).

- Заземляющий провод ИБП должен быть правильно подключен к защитному заземлению на панели обслуживания.
- Если питание обеспечивается отдельной системой, проводник заземления должен быть правильно подключен к трансформатору питания или двигательно-генераторному агрегату.

Техника безопасности при работе с аккумуляторными батареями

- Заменяйте батареи, первоначально установленные в оборудовании, на батареи такого же типа и с таким же номером.
- Компания Schneider Electric использует не требующие обслуживания свинцово-кислотные аккумуляторные батареи. При нормальной эксплуатации и обслуживании контакт с внутренними компонентами батареи отсутствует. Перезарядка, перегрев или иное неправильное использование батарей может привести к выбросу из них электролита. Вытекший электролит очень токсичен и может быть опасен для глаз и кожи.
- **ВНИМАНИЕ:** Перед установкой или заменой модулей аккумуляторных батарей снимите украшения (например, наручные часы и кольца).
Большой ток короткого замыкания при прохождении через проводящие материалы может вызвать сильные ожоги.
- **ВНИМАНИЕ:** Не выбрасывайте аккумуляторные батареи в огонь. Они могут взорваться.
- **ВНИМАНИЕ:** Не вскрывайте и не деформируйте батареи. Вытекший электролит опасен для кожи и глаз и может быть токсичным.

Общие сведения

- ИБП распознает до 10 внешних блоков батарей, подключенных к ИБП.
Примечание: При подключении каждого блока XLBP необходимо увеличить время зарядки.
- Номер модели и серийный номер расположены на наклейке на задней стороне блока. У некоторых моделей дополнительная наклейка расположена на корпусе под фальш-панелью.
- Всегда утилизируйте использованные батареи.
- Отправляйте упаковочные материалы на переработку либо сохраняйте их для повторного использования.

Предупреждение FCC о радиочастотных помехах для устройств класса А

Данное устройство прошло испытания, подтвердившие его соответствие ограничениям, предусмотренным требованиями раздела 15 правил Федеральной комиссии по связи (FCC) США к цифровым устройствам класса А. Эти ограничения призваны обеспечивать достаточную защиту от вредных помех во время эксплуатации оборудования в производственных условиях. Данное оборудование генерирует, использует и может испускать радиочастотное излучение и, если оно устанавливается и эксплуатируется не в строгом соответствии с инструкциями изготовителя, может вызывать вредные помехи, препятствующие радиосвязи. Эксплуатация данного оборудования в жилых помещениях может стать причиной возникновения помех. В этом случае на пользователя возлагается обязанность принять необходимые меры для устранения помех.

Описание продукта

APC by Schneider Electric Smart-UPS™ On-Line SRT является высокопроизводительным источником бесперебойного питания (ИБП). Данный ИБП обеспечивает защиту электронного оборудования от перепадов в сетевом энергоснабжении, падения напряжения в сети, кратковременных нарушения подачи электроэнергии и скачков напряжения и тока, небольших колебаний напряжения в электросети и крупных возмущений энергосистемы. ИБП также обеспечивает подачу резервного питания от батареи к подключенному оборудованию до возвращения сетевого питания на безопасный уровень или до полного разряда батареи.

Текст данного руководства пользователя содержится на прилагаемом компакт-диске с документацией, а также на веб-сайте APC by Schneider Electric по адресу www.apc.com.

Общая информация об изделии

Технические характеристики

Дополнительные характеристики см. на веб-сайте компании APC by Schneider Electric по адресу www.apc.com.

Условия эксплуатации

Температура	Эксплуатация	0° - 40 °C (32° - 104 °F)
	Хранение	-15° - 45 °C (5° - 113 °F)
Высота над уровнем моря	Эксплуатация	0 - 3 000 м (0 - 10 000 ft)
	Хранение	0 - 15 000 м (50 000 ft)
Влажность	Относительная влажность от 0% до 95%, без конденсации	
Класс защиты	Степень защиты IP 20	

Примечание: Во время хранения заряжайте блоки батарей каждые шесть месяцев. На срок службы батареи влияют факторы окружающей среды. Эксплуатация при повышенной температуре и влажности, напряжении ниже допустимого и при частой кратковременной работе от батарей сокращает срок службы батареи.

Физические характеристики

Модель SRT2200XLI/SRT2200RMXLI/SRT2200RMXLI-NC

Учитывая значительный вес ИБП, Соблюдайте все инструкции по подъему.


Вес батарей устройства без упаковки	25 kg (55 lb)
Вес батарей устройства с упаковкой	Модели, которые монтируются в стойку: 34 kg (75 lb) Модели напольных блоков: 31 kg (68 lb)
Размеры устройства без упаковки Высота x ширина x глубина	85 (2U) mm x 432 mm x 560 mm 3,35 (2U) in x 17 in x 22 in
Размеры устройства с упаковкой Высота x ширина x глубина	245 mm x 600 mm x 810 mm 9,7 in x 23,6 in x 31,9 in
Номер модели и серийный номер расположены на небольшой наклейке на задней стороне блока.	

**Модель SRT3000XLI/SRT3000RMXLI/SRT3000RMXLI-NC/SRT3000XLT/SRT3000RMXLT/
SRT3000RMXLT-NC/SRT3000XLW-IEC/SRT3000RMXLW-IEC**

Учитывая значительный вес ИБП, Соблюдайте все инструкции по подъему.

Вес батарей устройства без упаковки	31 kg (69 lb)
Вес батарей устройства с упаковкой	Модели, которые монтируются в стойку: 40 kg (88 lb) Модели напольных блоков: 37 kg (81 lb)
Размеры устройства без упаковки Высота x ширина x глубина	85 (2U) mm x 432 mm x 611 mm 3,35 (2U) in x 17 in x 24 in
Размеры устройства с упаковкой Высота x ширина x глубина	245 mm x 600 mm x 870 mm 9,7 in x 23,6 in x 34,3 in
Номер модели и серийный номер расположены на небольшой наклейке на задней стороне блока.	

Батарея

 ВНИМАНИЕ
РИСК ВЫДЕЛЕНИЯ СЕРОВОДОРОДА И ОПАСНОГО ДЫМА
<ul style="list-style-type: none"> • Заменяйте батарею не реже, чем раз в 5 лет. • Немедленно замените аккумуляторную батарею, если UPS указывает на необходимость замены батареи. • Заменяйте батарею в конце срока ее службы. • Заменяйте батареи, первоначально установленные в оборудовании, на батареи такого же типа и с таким же номером. • Батарею нужно немедленно заменить, если на ИБП отображается перегрев батареи или превышение внутренней температуры ИБП, а также если имеются основания подозревать утечку электролита. Выключите ИБП, отсоедините сетевой вход AC и отсоедините батареи. Не допускается включать ИБП, пока не будут установлены новые батареи.
Несоблюдение этих инструкций может привести к повреждению изделия или травме легкой или средней степени тяжести.

	Модели SRT2200	Модели SRT3000
Тип батарей	Герметичные, необслуживаемые клапанно-регулируемые Свинцово-кислотные аккумуляторные батареи	
Сменный блок батарей ИБП поддерживает «горячую» замену аккумуляторных батарей. Инструкции по установке блоков батарей представлены в руководстве пользователя соответствующей запасной батареи. Информацию о замене блока батарей можно получить у поставщика или на сайте компании APC by Schneider Electric: www.apc.com .	APCRBC141	APCRBC152
Число батарейных модулей	1 модуль аккумуляторных батарей	
Напряжение для каждого модуля батарей	72 VDC	96 VDC
Общее напряжение батарей ИБП	72 VDC	96 VDC
Величина в ампер-часах	5 ампер-час для каждого модуля батарей	
Длина кабеля внешнего батарейного блока	500 mm (19,7 in)	

Электрические компоненты

ВНИМАНИЕ*: Чтобы уменьшить риск возгорания, подключайте ИБП только к сегменту электросети, снабженному рекомендованной максимальной токовой защитой, согласно Национальному своду законов и стандартов США по электротехнике ANSI/NFPA 70 и Канадскому электрическому своду правил, часть I, C22.1.

ВНИМАНИЕ

ОПАСНОСТЬ ВОЗГОРАНИЯ, ПОВРЕЖДЕНИЯ ОБОРУДОВАНИЯ ИЛИ ТРАВМЫ ПЕРСОНАЛА

ИБП SRT3000XLI, SRT3000RMXLI, SRT3000XLW-IEC или SRT3000RMXLW-IEC не допускается длительно эксплуатировать на полной мощности при входном напряжении менее 220 V, используя для питания кабель с BS 1363 (UK) на C20.

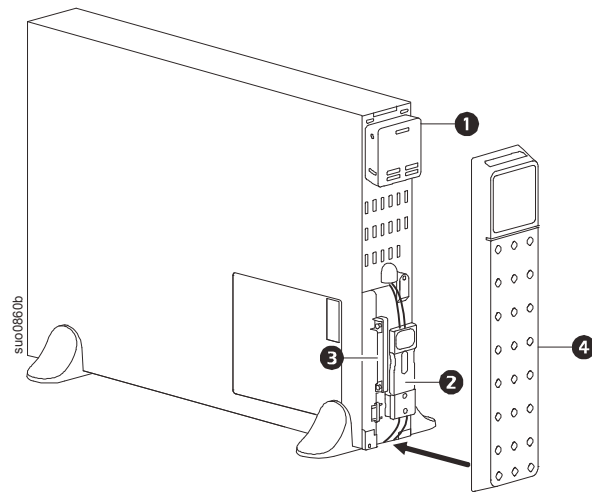
Несоблюдение этих инструкций может привести к травме легкой или средней степени тяжести.

Модели	Номинальная мощность	Номинальный ток автоматического выключателя здания (CB)
SRT2200XLI	2200 VA / 1980 W	16 A
SRT2200RMXLI		
SRT2200RMXLI-NC		
SRT3000XLI	3000 VA / 2700 W	20 A
SRT3000RMXLI		
SRT3000RMXLI-NC		
SRT3000XLT		50 A* / 2-полюсный
SRT3000RMXLT		
SRT3000RMXLT-NC		
SRT3000XLW-IEC		
SRT3000RMXLW-IEC		20 A IEC; 20 A UL* / 2-полюсный

Выход	
Выходная частота	50 Hz / 60 Hz
Номинальное выходное напряжение	SRT2200XLI/SRT2200RMXLI/SRT2200RMXLI-NC/SRT3000XLI/SRT3000RMXLI/SRT3000RMXLI-NC: 220 V, 230 V, 240 V SRT3000XLT/SRT3000RMXLT/SRT3000RMXLT-NC: 208 V, 240 V SRT3000XLW-IEC/SRT3000RMXLW-IEC: 208V, 220V, 230V, 240V
Вход	
Входная частота	40 Hz - 70 Hz
Номинальное входное напряжение	SRT2200XLI/SRT2200RMXLI/SRT2200RMXLI-NC/SRT3000XLI/SRT3000RMXLI/SRT3000RMXLI-NC: 220 V, 230 V, 240 V SRT3000XLT/SRT3000RMXLT/SRT3000RMXLT-NC: 208 V, 240 V SRT3000XLW-IEC/SRT3000RMXLW-IEC: 208V, 220V, 230V, 240V
Входной ток	Модели SRT2200: 13 A Модели SRT3000: 16 A

Функции передней панели

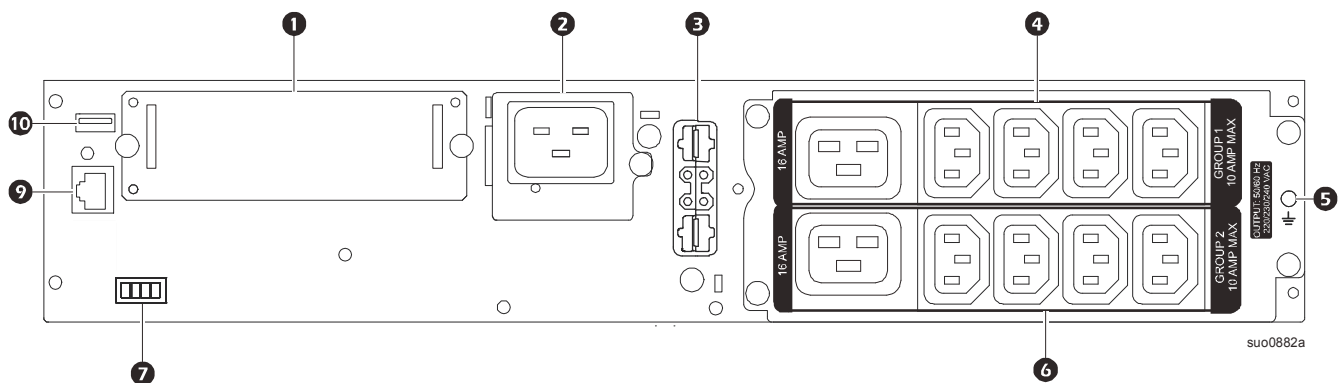
- ❶ Панель интерфейса дисплея
- ❷ Разъемы батарей ИБП
- ❸ Модуль батарей
- ❹ Фальш-панель



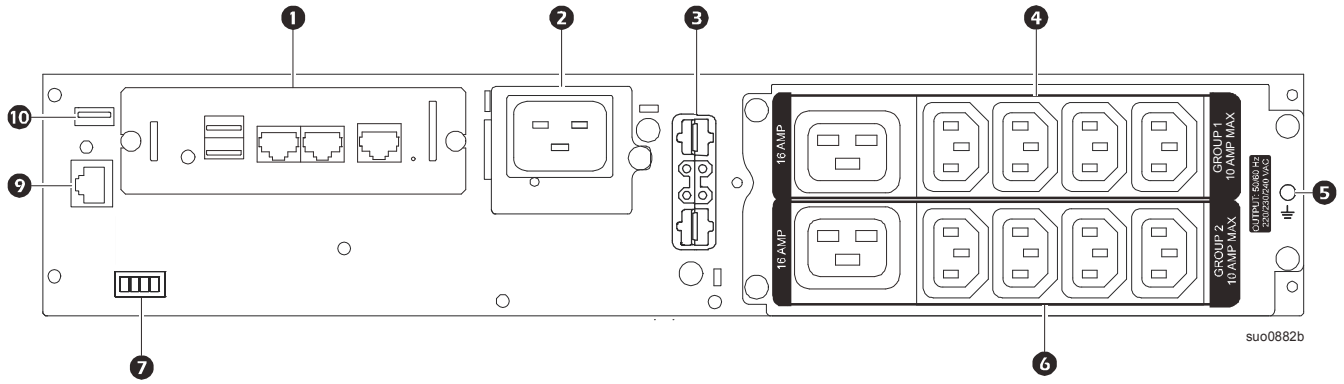
Характеристики задних панелей

Примечание: В таблице “Описание элементов на задней панели” on page 9 представлено описание цифровых обозначений к иллюстрациям задней панели, представленным в настоящем руководстве.

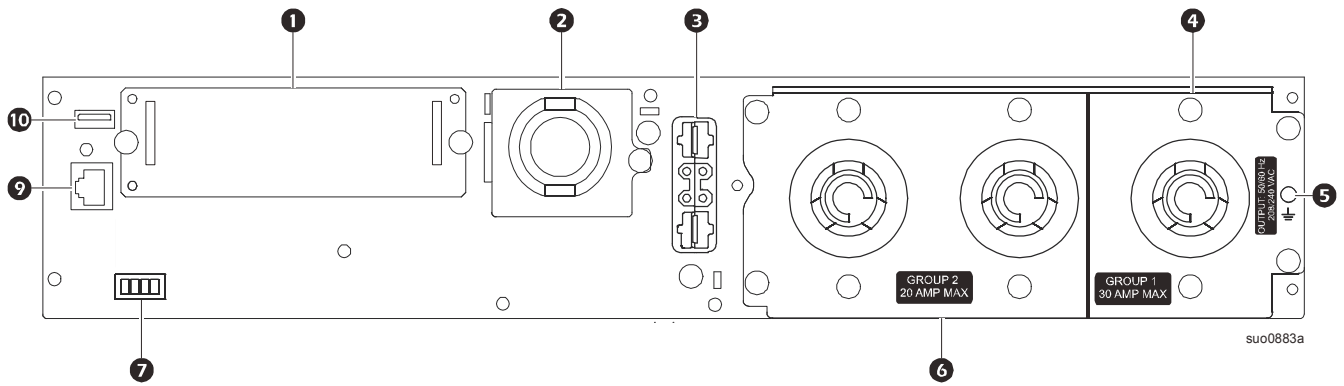
SRT2200XLI/SRT2200RMXLI/SRT3000XLI/SRT3000RMXLI



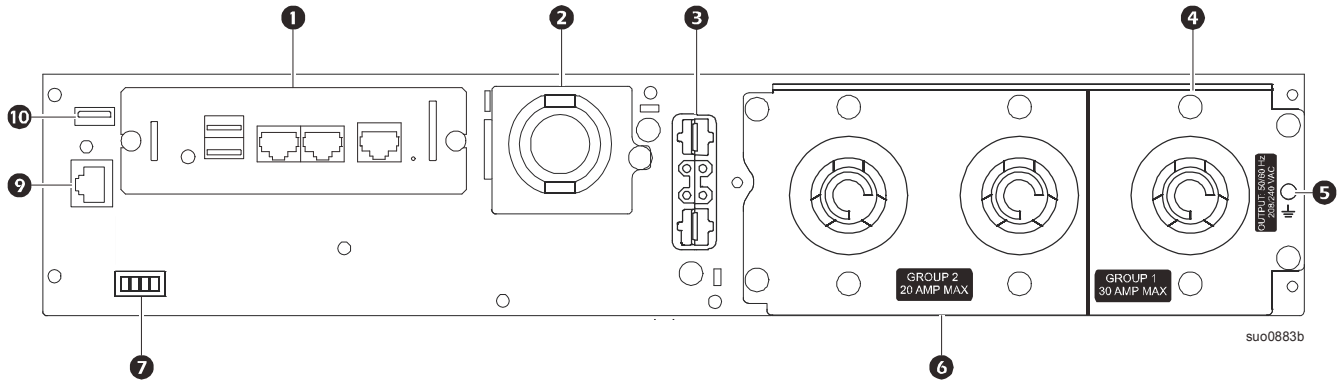
SRT2200RMXLI-NC/SRT3000RMXLI-NC



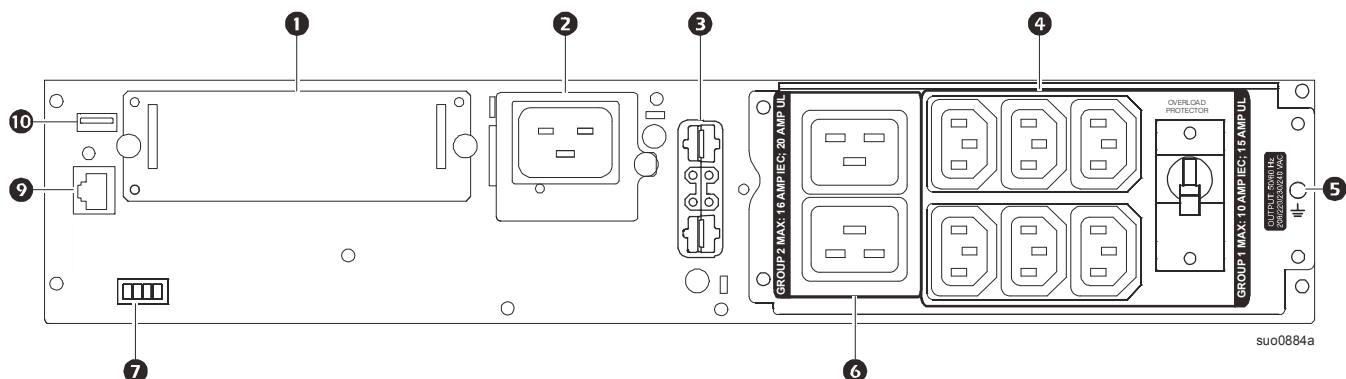
SRT3000XLT/SRT3000RMXLT



SRT3000RMXLT-NC



SRT3000XLW-IEC/SRT3000RMXLW-IEC



Описание элементов на задней панели

1	SmartSlot	Гнездо SmartSlot можно использовать для подключения дополнительных принадлежностей для управления.
2	Вход переменного тока кабель питания или входной электромонтажный блок	В моделях SRT3000XLT, SRT3000RMXLT, SRT3000RMXLT-NC кабель питания установлен на заводе.
3	Разъем питания и коммуникации внешних батарей	Для подключения ИБП к XLBP используйте кабель внешней батареи на XLBP. Блоки XLBP обеспечивают более длительное время работы при перебоях подачи электропитания. ИБП автоматически распознает до 10 внешних блоков батарей.
4	Группа управляемых розеток 1	Подключайте к этим розеткам электронное оборудование.
5	Винты заземления корпуса	ИБП и блоки XLBP имеют винты заземления для подключения выводов заземления. Перед подключением вывода заземления отключите ИБП от электросети.
6	Группа управляемых розеток 2	Подключайте к этим розеткам электронное оборудование.
7	Разъем аварийного отключения выходного напряжения (EPO)	Разъем аварийного отключения выходного напряжения (EPO) позволяет пользователю подключить ИБП к центральной системе аварийного отключения выходного напряжения.
9	Последовательный порт	Последовательный порт используется для связи с ИБП. Используйте только интерфейсные комплекты, поставляемые или одобренные APC by Schneider Electric. Любой другой кабель для соединения последовательных интерфейсов будет несовместим с разъемом ИБП.
10	Порт USB	USB порт используется для подключения к серверу для связи с собственной операционной системой, либо с программой для связи с ИБП.

Эксплуатация

Подключение оборудования

ВНИМАНИЕ

ОПАСНОСТЬ ПОРАЖЕНИЯ ЭЛЕКТРИЧЕСКИМ ТОКОМ

- Перед установкой или обслуживанием ИБП или подключенного к нему оборудования отсоедините автоматический выключатель напряжения сети.
- Перед установкой или обслуживанием ИБП или подключенного к нему оборудования отсоедините внутреннюю и внешнюю батареи.
- ИБП содержит внутренние и внешние батареи, которые могут представлять опасность поражения током даже в отключенном от электросети состоянии.
- Зафиксированные и съемные штепсельные розетки на ИБП можно в любое время включить пультом дистанционного или автоматического управления.
- Перед обслуживанием любого оборудования отключите его от ИБП.

Несоблюдение этих инструкций может привести к травме легкой или средней степени тяжести.

Примечание. В нормальных условиях ИБП заряжается до 90 % емкости в первые три часа работы. Во время этого начального периода зарядки не следует ожидать полного времени автономной работы от батарей.

1. Подключите внутренний блок батарей. Подробные сведения приводятся в руководстве по монтажу.
2. Подключите оборудование к розеткам на задней панели ИБП.
Подробные сведения приведены в “Группы управляемых розеток” on page 20.
3. Подключите ИБП к электросети здания.

Включение и выключение ИБП

При первом включении ИБП открывается экран **Setup Wizard** (Мастер настройки). Для настройки параметров ИБП следуйте его указаниям. Подробные сведения приведены в “Конфигурация” on page 14.

Для включения ИБП и всего подключенного оборудования нажмите кнопку POWER ON/OFF (вкл./выкл. питания) на панели управления. Следуйте подсказкам, чтобы включить ИБП немедленно или с задержкой, а затем нажмите кнопку "ОК".

ПРИМЕЧАНИЕ: При отсутствии входного питания и выключенном ИБП функцию холодного запуска можно использовать для включения ИБП и подключенного оборудования от батарей.

Для выполнения холодного запуска нажмите кнопку POWER ON/OFF (вкл./выкл. питания).

Дисплей начнет светиться, а кнопка POWER ON/OFF (вкл./выкл. питания) станет светиться красным цветом. Чтобы включить выходное питание, снова нажмите кнопку POWER ON/OFF (вкл./выкл. питания). Выберите пункт **Turn ON with NO AC** (Включить без сетевого питания) и нажмите кнопку "ОК".

Чтобы отключить выходное питание, нажмите кнопку POWER ON/OFF (вкл./выкл. питания). Следуйте подсказкам, чтобы выключить ИБП немедленно или с задержкой, а затем нажмите кнопку "ОК".

ПРИМЕЧАНИЕ: После выключения выходного питания ИБП и пропадания сетевого напряжения на входе, ИБП продолжит использовать батарею для питания внутренней схемы в течение 10 минут. Чтобы полностью отключить питание, нажмите кнопку POWER ON/OFF (вкл./выкл. питания). Следуя подсказкам выберите пункт **"Отключить внутреннее питание"**, а затем нажмите кнопку "ОК".











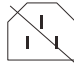


Дисплей ИБП

<p>1 Кнопка(ВКЛ./ВЫКЛ. ПИТАНИЯ) POWER ON/OFF</p> <p>Показания светового индикатора кнопки</p> <p>-Индикатор не светится: ИБП и выходное питание выключены.</p> <p>-Индикатор светится белым цветом: ИБП и выходное питание включены.</p> <p>-Индикатор светится красным цветом: ИБП включен, а выходное питание отключено.</p>	
<p>2 Значок нагрузки Значок "Выключить/приглушить звуковой сигнал"</p>	
<p>3 Информация о состоянии ИБП</p>	
<p>4 Значки режима работы</p>	
<p>5 кнопкаESCAPE</p>	
<p>6 кнопка OK</p>	
<p>7 Кнопки UP/DOWN (вверх/вниз)</p>	
<p>8 Значки состояния группы управляемых розеток</p>	
<p>9 Значки состояния батареев</p>	

Использование экранного интерфейса ИБП

Используйте кнопки UP/DOWN (вверх/вниз) для прокрутки пунктов меню. Нажмите на кнопку ОК, чтобы подтвердить выбранный элемент. Нажмите на кнопку ESC для возврата в предыдущее меню.

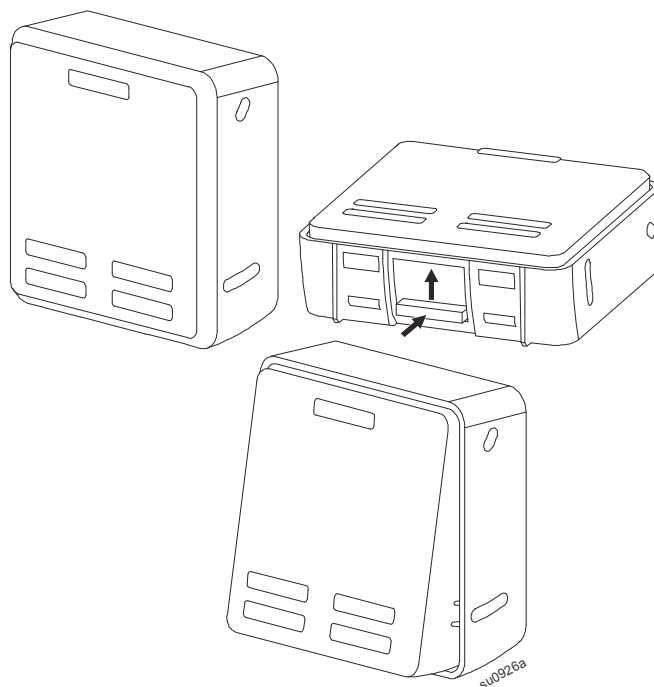
<p>Значки на экране ЖК монитора зависят от установленной версии микропрограммы и конкретной модели ИБП.</p>	
	<p>Значок нагрузки: Примерная нагрузка в процентном отношении отображается числом светящихся секций полоски-индикатора нагрузки. Каждая секция соответствует 16% нагрузки.</p>
	<p>Значок приглушения: Обозначает, что звуковой сигнал отключен/приглушен.</p>
<p>Информация о состоянии ИБП</p> <p>В поле информации о состоянии содержатся основные сведения о состоянии ИБП.</p> <p>В меню Standard пользователь может выбрать один из следующих экранов. Используйте кнопки UP/DOWN для перехода между экранами.</p> <p>В меню Advanced прокрутка пяти экранов осуществляется автоматически.</p> <ul style="list-style-type: none"> • Выходное напряжение • Выходное напряжение • Выходная частота • Load • Время запуска <p>В случае события ИБП в обновлениях состояния отображаются текущие события или условия. Оповещения высвечиваются на дисплее желтым цветом, а предупреждения — красным, в зависимости от серьезности события или условия.</p>	

Значки режима работы	
	Режим On-Line: UPS осуществляет подачу соответствующего стандартам питания переменного тока к подключенному оборудованию.
	Режим обхода: ИБП находится в режиме обхода (Bypass), а на подключенное оборудование подается питание от сети до тех пор, пока входное напряжение и частота соответствуют установленным ограничениям.
	Энергосберегающий режим (Green): В энергосберегающем режиме переменный ток поступает прямо на нагрузку. В случае отключения электропитания подача питания к нагрузке будет прервана на 10 мс, пока ИБП переключится на режим Онлайн или Батарея . При включении энергосберегающего режима нужно принять дополнительные меры для защиты устройств, чувствительных к перепадам напряжения.
Значок состояния UPS	
	Режим батареи: UPS осуществляет подачу питания от батареи к подключенному оборудованию.
	UPS зарегистрировал условие внутреннего отказа батареи. Следуйте инструкциям, появляющимся на экране.
	UPS зарегистрировал критический отказ батареи. Истекает срок эксплуатации батареи, ее следует заменить.
	Предупреждение в отношении UPS, требующее внимания.
Значки Группы управляемых розеток	
	Группа управляемых розеток с доступным питанием: Число возле этого значка определяет группы розеток с доступным питанием. Мигающий значок свидетельствует о том, что группа розеток переходит из состояния ВЫКЛ. в состояние ВКЛ. с задержкой.
	
	Группа управляемых розеток, в которых отсутствует питание: Число рядом с этим значком определяет группы розеток, в которых отсутствует питание. Мигающий значок свидетельствует о том, что группа розеток переходит из состояния ВКЛ. в состояние ВЫКЛ. с задержкой.
	
Значки состояния батареи	
	Состояние заряда батареи: Показывает состояние заряда батареи.
	Выполнение зарядки батареи: Показывает, что батарея заряжается.

Настройка угла отображения интерфейса ЖК монитора

Угол отображения интерфейса ЖК монитора можно настроить для удобства просмотра изображений на экране.

1. Снимите переднюю панель.
2. Найдите кнопку в нижней части панели интерфейса монитора.
3. Нажмите на кнопку и передвиньте нижнюю часть экрана ЖК дисплея наружу. Когда экран достигнет максимального угла, вы услышите щелчок.



Обзор меню

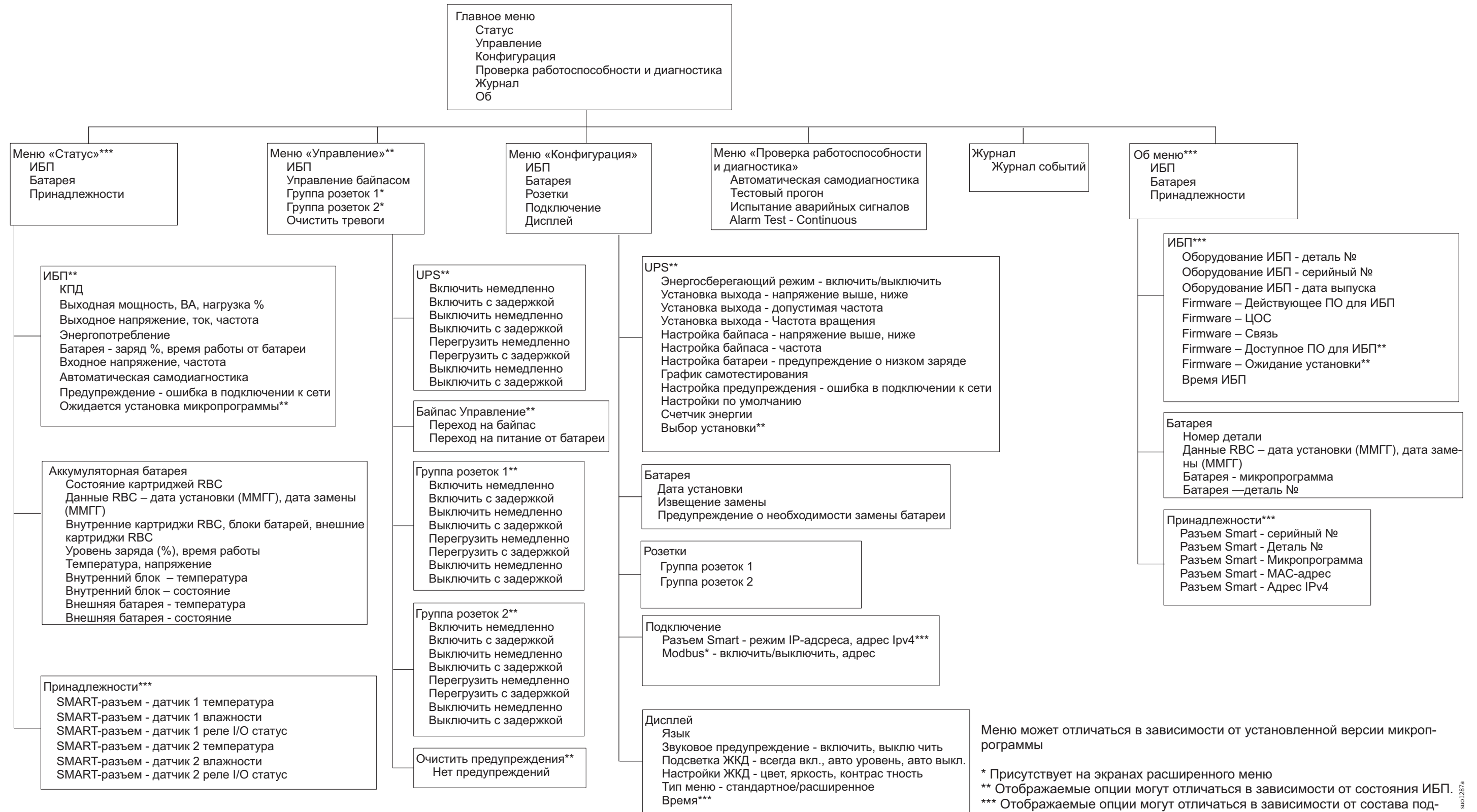
Интерфейс дисплея ИБП имеет экраны стандартного и расширенного меню (**Standard** и **Advanced**). Выбор стандартного или расширенного меню (**Standard** или **Advanced**) выполняется при первоначальной установке и может быть изменен в любое время с помощью меню конфигурации (**Configuration**).

Экраны стандартного меню (**Standard**) — это наиболее часто используемые экраны.

В состав расширенного меню (**Advanced**) входят дополнительные параметры.

Примечание. Фактические экраны меню зависят от модели и версии микропрограммы.

Обзор меню UPS



Конфигурация

Параметры источника бесперебойного питания


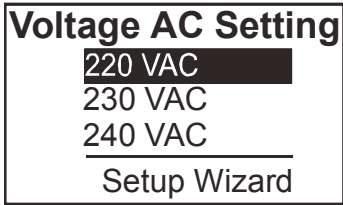
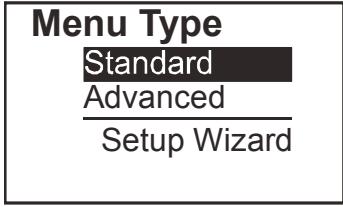
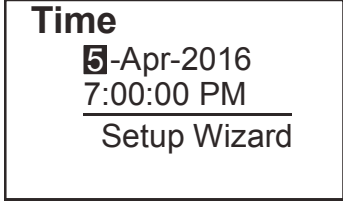
Выбрать параметры настройки ИБП можно одним из трех способов.

1. При первом включении ИБП открывается экран **Setup Wizard** (Мастер настройки). Выберите нужные параметры в каждом экране меню. После выбора каждого из параметров ИБП нажимайте на кнопку ОК.

Примечание. ИБП не включится, пока не будут настроены все параметры.

2. Перейдите в **Main Menu/Configuration/UPS/Default Setting** (Главное меню/Настройка/ИБП/Настройка по умолчанию). В этом экране можно восстановить в ИБП заводские настройки по умолчанию. После выбора настройки ИБП нажмите на кнопку ОК. Подробные сведения приведены в “Конфигурация” on page 14 и “UPS Menu Overview” .
3. Настройте параметры с помощью внешнего интерфейса, например, веб-интерфейса сетевого управления.

Начальная конфигурация

Функция	Описание
	Выберите язык интерфейса дисплея. Возможные варианты языков зависят от модели и версии микропрограммы. Возможные значения: <ul style="list-style-type: none">• English• Francais (Французский)• Italiano• Deutsch• Espanol• Português• Japanese (Японский)• Russian
	Выберите значение выходного напряжения. Возможные варианты зависят от модели. Возможные значения: <ul style="list-style-type: none">• 208 В (переменный ток)• 220 В (переменный ток)• 230 В (переменный ток)• 240 В (переменный ток)
	Элементы меню Standard (Стандартное) — это наиболее часто используемые варианты. Элементы меню Advanced (Расширенное) используются ИТ специалистами, которым необходима подробная информация о настройках и отчетности.
	Меню time (время) позволяет пользователю установить дату и время.

Общие параметры

Эти параметры можно настраивать в любое время с помощью интерфейса дисплея или веб-интерфейса сетевого управления.

	Параметры	Значение по умолчанию	Варианты	Описание
Меню "Настройка" ИБП	Энергосберегающий режим	Выключено	Выключено Включено	Включение или выключение режима Green (Энергосбережение)
	Настройка питания от сети	Н/Д (см. описание)	Модели XLW: 208 V, 220 V, 230 V, 240 V Модели XLI: 220 V, 230 V, 240 V Модели XLT: 208 V, 240 V	Устанавливает выходное напряжение ИБП. Чтобы изменить этот параметр, отключите выход ИБП. Эти параметры зависят от модели ИБП. Значение по умолчанию: Значения, выбранные пользователем при первом запуске. Параметр Reset to factory default (Сброс до заводских настроек) не изменяет выбранное значение.
	Выход Ниже Допустимое Напряжение	184 В для выхода 208 В 198 В для выхода 220 В 207 В для выхода 230 В 216 В для выхода 240 В	208 В - от 169 до 184 В 220 В - 186 до 198 В 230 В - 195 до 207 В 240 В - 204 до 216 В	Если входное напряжение ИБП находится в диапазоне между верхней и нижней границей допустимого сетевого напряжения, устройство будет работать в режиме Green (Энергосбережение).
	Верхнее значение выходного диапазона Приемлемый Напряжение	220 В для выхода 208 В 242 В для выхода 220 В 253 В для выхода 230 В 264 В для выхода 240 В	208 В - от 220 до 235 В 220 В - 242 до 253 В 230 В - 253 до 265 В 240 В - 264 до 270 В	Если выходное напряжение выходит за допустимые пределы, ИБП переключается из режима Green (Энергосбережение) в режим On-Line (Реального времени) или Battery (Батареи).
	Выходная частота	Авто 50/60 ± 3 Гц	Авто 50/60 ± 3 Гц 50 ± 0,1 Hz (60 ± 3 Гц) 50 ± 3,0 Hz (60 ± 3 Гц) 60 ± 0,1 Hz (60 ± 3 Гц) 60 ± 3,0 Hz (60 ± 3 Гц)	Устанавливает выходную частоту ИБП.
	Выходная частота скорость нарастания выходного напряжения	1 Гц/с	0,5 Гц/с 1 Гц/с 2 Гц/с 4 Гц/с	Выбор скорости изменения выходной частоты в Гц/с.
	Нижняя граница обходного режима Приемлемый Напряжение	160 В	208 В - от 160 до 184 В 220 В - 160 до 198 В 230 В - 160 до 207 В 240 В - 160 до 216 В	Если входное напряжение ИБП находится в диапазоне между верхней и нижней границей допустимого сетевого напряжения, устройство может перейти в режим Bypass (Обходной режим).
	Верхняя граница обходного режима Приемлемый Напряжение	250 В для выхода 208 В 255 В для выхода 220 В 265 В для выхода 230 В 270 В для выхода 240 В	208 В - от 220 до 250 В 220 В - 242 до 264 В 230 В - 253 до 270 В 240 В - 264 до 270 В	
	Допустимая частота для обходного режима	Расширение диапазона частот 47 – 63 Hz	<ul style="list-style-type: none"> Расширение диапазона частот 47 – 63 Hz Использовать настройку выходной частоты 	Параметр Wider Frequency (Разрешить расширение диапазона частот) обеспечивает работу в режиме Bypass во входном диапазоне частот 47-63 Гц.
	Предупреждение об остаточной работе	150 секунд	от 0 до 1800 секунд	При достижении заданного уровня оставшегося времени работы ИБП подает звуковой сигнал.
Расписание самодиагностики	При запуске и каждые 14 дней после последнего тестирования	<ul style="list-style-type: none"> Никогда Запуск При запуске и каждые 7 дней При запуске и каждые 14 дней 	Это периодичность выполнения самотестирования ИБП.	

	Параметры	Значение по умолчанию	Варианты	Описание
Меню "Настройка" ИБП	Неисправность проводки (только для моделей XLI и XLW)	Пользователь может подтвердить	<ul style="list-style-type: none"> • Выключено • Включено • Пользователь может подтвердить 	<p>Позволяет пользователю настроить реагирование ИБП на ошибку подключения к сети, когда фазовый и нейтральный проводник поменяны местами.</p> <p>Выключено: ИБП не отображает ошибочное подключение к сети.</p> <p>Включено: При обнаружении ИБП отображает предупреждение об ошибочном подключении к сети. Предупреждение невозможно сбросить до исправления ошибки.</p> <p>Пользователь может подтвердить: При обнаружении ИБП отображает предупреждение об ошибочном подключении к сети. Предупреждение активно, пока пользователь не подтвердит его кнопкой ОК.</p>
	Модель блока распределения питания	Стандартный	SRT011 и SRT012 для моделей XLT и XLW SRT012 для моделей XLI	<p>Для надлежащей работы PDU выберите модель PDU, которая установлена в ИБП.</p> <p>Подробные сведения о моделях PDU SRT011 и SRT012 приводятся в документации пользователя.</p>
	Настройки по умолчанию	Нет	Да/Нет	Пользователь может восстановить значения параметров ИБП по умолчанию.
	Сброс измерителя энергии	Нет	Да/Нет	<p>Измеритель энергии сохраняет информацию об использовании выходной энергии ИБП.</p> <p>Функция сброса служит для сброса показаний Измерителя энергии до 0 kWh.</p>
	Установить микропрограмму	Не устанавливать	<ul style="list-style-type: none"> • Не устанавливать • Сейчас • Следующий раз 	<p>Сообщение отображается, когда выход включен и имеется микропрограмма для обновления. Выберите опцию для установки обновления микропрограммы ИБП.</p> <p>Примечание: Если выбрана опция Now (Сейчас), подключенная нагрузка будет защищена от перепадов напряжения в сети во время обновления микропрограммы.</p>

	Параметры	Значение по умолчанию	Варианты	Описание
Меню "Настройка" батареи	Дата установки	Дата установки батареи	Месяц-Год	Введите дату установки блоков RBC.
	Время уведомления о замене	183 дней	<ul style="list-style-type: none"> • 0-360 дней • -1 	<p>Для установки сигнала Near End of Life (Окончание срока эксплуатации) выберите количество дней до примерного окончания срока эксплуатации батареи.</p> <p>При наступлении этой даты ИБП подает звуковой сигнал, а на дисплей выводится сообщение.</p> <p>Например, По умолчанию для сигнала Near End of Life (Окончание срока эксплуатации) установлено значение - 183 дня до примерного окончания срока эксплуатации.</p> <p>Чтобы выключить уведомление, выберите -1.</p>
	Время предупреждения о замене батареи	14 дней	<ul style="list-style-type: none"> • 0-180 дней • -1 	<p>Звуковой сигнал Окончание срока эксплуатации можно приглушить.</p> <p>Введите количество дней с момента подтверждения сигнала Near End of Life (Окончание срока эксплуатации) до подачи следующего сигнала Near End of Life.</p> <p>Чтобы выключить уведомление, выберите -1.</p>

	Параметры	Значение по умолчанию	Варианты	Описание
Меню "Настройка" дисплея	Язык	English	English Francais (Французский) Italiano Deutsch Espanol Português Japanese (Японский) Russian	Выберите язык интерфейса дисплея. Возможные варианты языков зависят от модели и версии микропрограммы.
	Звуковой сигнал	Включено	<ul style="list-style-type: none"> • Выключено • Включено 	В случае отключения звукового сигнала ИБП не издает звуковых сигналов.
	КОНТРАСТНОСТЬ Подсветка	Автоматическое затемнение	Всегда включен Автоматическое затемнение Auto Off (Автоматическое выключение)	Для экономии энергии при отсутствии событий подсветка ЖК дисплея будет уменьшена или выключена. Яркость дисплея будет восстановлена при изменении состояния ИБП, в случае события или при нажатии на любую кнопку на дисплее.
	Настройка ЖК-дисплея	Оптимальные значения	Цвет Brightness (Яркость) Контрастность	Индивидуальная настройка яркости и контрастности каждого цвета подсветки ЖК-дисплея.
	Тип меню	Выбор пользователя	Стандартный Дополнительно	Экраны стандартного меню (Standard) — это наиболее часто используемые экраны. В состав меню Advanced (Расширенный) входят все параметры.
	PCNS	Время UTC Время Universal Time Coordinated (UTC) — это согласованная временная шкала, принятая Bureau International des Poids et Mesures (BIPM) (Международное бюро мер и весов)	ДД-МММ-ГГГГ ЧЧ:ММ:СС am/pm	Для всех моделей кроме NC: Пройдите через все поля для установки времени Примечание: Не применимо, если к ИБП подключена AP9630/31/35 — Network Management Card (NMC) (сетевая карта управления).

	Параметры	Значение по умолчанию	Варианты	Описание
Меню "Настройка" розеток	Включение питания Задержка	0 секунд	0-1800 секунд	Время ожидания группами управляемых розеток между получением команды на включение и фактическим запуском.
	Выключение питания Задержка	90 секунд	0-32767 секунд	Время ожидания группами управляемых розеток между получением команды на выключение и фактическим выключением.
	Reboot Продолжительность	8 секунд	4-300 секунд	Выберите время, в течение которого группы управляемых розеток остаются выключенными перед выполнением перезапуска ИБП.
	Минимальное время работы после Время запуска	0 секунд	0-32767 секунд	Выберите время работы батареи, которое должно быть доступно для возобновления питания от батареи групп управляемых розеток после завершения работы.
	Время сброса нагрузки при работе от батареи	Выключено	Выключено Включено	Для экономии энергии батареи ИБП может отключить питание от неиспользуемых групп управляемых розеток. Для настройки времени задержки перед отключением для данной функции используется параметр Loadshed Time On Battery (Время сброса нагрузки при работе от батареи).
	Время сброса нагрузки при работе от батареи	5 секунд	5-32767 секунд	Выберите время, в течение которого группы управляемых розеток будут работать от батареи перед завершением работы.
	Сброс нагрузки по времени автономной работы	Выключено	Выключено Включено	Для экономии энергии батареи ИБП может отключить питание от неиспользуемых групп управляемых розеток при достижении лимита Loadshed Runtime (Времени работы до сброса нагрузки).
	Время работы до сброса нагрузки	0 секунд	0-3600 секунд	При достижении выбранного лимита времени автономной работы ИБП отключает группу управляемых розеток.
Сброс нагрузки при перегрузке	Выключено	Выключено Включено	Для экономии энергии в случае перегрузки (более 105% выходного напряжения) группы управляемых розеток немедленно отключаются. Группы управляемых розеток можно будет включить только с помощью команды перезапуска, введенной вручную, после устранения перегрузки.	
Меню сетевых настроек (только модели NC)	Режим IP-адреса		Вручную, DHCP и BOOTP	См. Компакт-диск с утилитами для сетевого управления.
	IP-адрес		IP-адрес программы, маска подсети, шлюз	
Меню настройки шины Modbus	Шина Modbus	Выключено	Выключено Включено	Дает пользователю возможность включить или выключить использование Modbus.
	Адрес Modbus	1	1 - 223	Позволяет пользователю выбрать адрес в сети Modbus

Группы управляемых розеток

Controllable Outlet Groups обеспечивает подачу резервного питания от батареи на подключенное оборудование.

Обзор

Настройка групп управляемых розеток выполняется в меню **Advanced** (Расширенный).
Подробные сведения приведены в “Общие параметры” on page 15.

Группы управляемых розеток можно настроить на независимое **выключение, включение, завершение работы, перевод в спящий режим и перезагрузку подключенного оборудования**.

- **Отключение:** Отключение выходного питания от подключенного оборудования выполняется немедленно с помощью функции **Turn Off Immediately** (Включить немедленно) или по истечении установленной задержки с помощью функции **Turn Off With Delay** (Включение с задержкой).
ПРИМЕЧАНИЕ. Группы управляемых розеток можно включить только с помощью функции **Turn On** (Включить).
- **Включение:** Подключение выходного питания к подключенному оборудованию выполняется немедленно с помощью функции **Turn On Immediately** (Включить немедленно) или по истечении установленной задержки с помощью функции **Turn On With Delay** (Включение с задержкой).
- **Завершение работы:** Отключение питания от подключенного оборудования немедленно или с установленной задержкой. Подключение оборудования выполняется по истечении установленной задержки, когда появляется питание от сети и выполняются другие заданные условия.
Каждую группу управляемых розеток можно настроить отдельно, чтобы установить очередность питания для оборудования, подключенного к любой из групп управляемых розеток.
- **Перезагрузка:** Отключение питания от подключенного оборудования немедленно или с установленной задержкой. Подключение оборудования выполняется по истечении установленной задержки, когда появляется питание от сети или батареи и выполняются другие заданные условия.
Каждую группу управляемых розеток можно настроить отдельно, чтобы установить очередность питания для нагрузки, подключенной к любой из групп управляемых розеток.
- **Спящий режим:** В данном режиме выполняется перезагрузка с увеличенной продолжительностью, если розетка (розетки) остается отключенной.
Отключение питания от подключенного оборудования немедленно или с установленной задержкой. Подключение оборудования выполняется по истечении установленной задержки, когда появляется питание от сети или батареи и выполняются другие заданные условия.
Каждую группу управляемых розеток можно настроить отдельно, чтобы установить очередность питания для оборудования, подключенного к любой из групп управляемых розеток.
Для настройки "Спящего" режима используется внешний интерфейс, например, веб-интерфейс сетевого управления.
- **Automatically turn off or shutdown** (Автоотключение или завершение работы): при наступлении определенных условий, в зависимости от пользовательских настроек, установленных в меню настройки розеток (Config Menu Outlets). Подробные сведения приведены в “Конфигурация” on page 14.

Подключение групп управляемых розеток

- Подключение критического оборудования к одной группе управляемых розеток.
- Подключение периферийного оборудования к другим группам управляемых розеток.
 - Для уменьшения потребления заряда батареи можно настроить завершение работы второстепенного оборудования. Используются функции **Loadshed Time on Battery Enable/Disable** (Время сброса нагрузки при включении/выключении батареи) и **Loadshed Time on**

Battery Setting (Время сброса нагрузки при работе от батареи), определенные в разделе General Settings (Общие параметры). Подробные сведения приведены в “Общие параметры” on page 15.

- Если у оборудования есть зависимые периферийные устройства, которые необходимо перезапустить или выключить в определенном порядке (например, коммутатор Ethernet необходимо перезапустить перед запуском подключенного сервера), подключайте устройства к разным группам розеток. Каждую группу управляемых розеток можно настроить независимо от других групп.
- Используйте меню **Configuration** (Настройка) для установки реакции групп управляемых розеток в случае отключения электроэнергии.

Аварийное выключение питания

Обзор

Аварийный выключатель питания (ЕРО) — это функция, которая позволяет немедленно отключить все подсоединенное оборудование от питания электросети. ИБП немедленно завершит работу и не будет переключаться на питание от батареи.

Подключите каждый ИБП к выключателю ЕРО. Если несколько устройств управляются с помощью переключателя ЕРО, каждый из ИБП должен подключаться к ЕРО независимо.

Чтобы снова включить подачу питания на подсоединенное оборудование, необходимо перезапустить ИБП. Нажмите кнопку ON/OFF на передней панели ИБП.

ВНИМАНИЕ

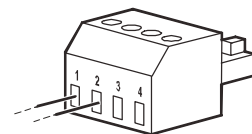
ОПАСНОСТЬ ПОРАЖЕНИЯ ЭЛЕКТРИЧЕСКИМ ТОКОМ

- Следуйте всем государственным и местным электротехническим правилам и нормам.
- Электромонтаж должен производиться квалифицированным электриком.
- Всегда подключайте ИБП к заземленной розетке.

Несоблюдение этих инструкций может привести к травме легкой или средней степени тяжести.

Нормально разомкнутые контакты

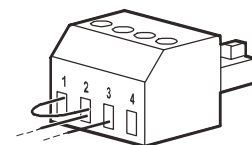
1. Если выключатель ЕРО или контакты реле нормально разомкнуты, вставьте провода из выключателя или контакты 1 и 2 в клеммную коробку ЕРО. Используйте провода 0,081–1,31 кв. мм.
2. Закрепите провода путем затягивания винтов.



Если контакты замкнуты, ИБП ВЫКЛЮЧИТСЯ, и питание нагрузки будет отключено.

Нормально замкнутые контакты

1. Если выключатель ЕРО или контакты реле нормально замкнуты, вставьте провода из выключателя или контакты 2 и 3 в клеммную коробку ЕРО. Используйте провода 0,081–1,31 кв. мм.
2. Вставьте перемычку между контактами 1 и 2. Закрепите провода путем затягивания трех винтов в положениях 1, 2 и 3.



Если контакты разомкнуты, ИБП ВЫКЛЮЧИТСЯ, и питание нагрузки будет отключено.

Примечание: Контакт 1 — это источник питания для цепи ЕРО, он передает питание в несколько миллиампер с напряжением 24 В.

При использовании нормально замкнутой конфигурации ЕРО переключатель ЕРО или реле необходимо использовать в "сухих" цепях с низкими напряжением и током. Обычно при этом контакты позолочены.

Интерфейс ЕРО является цепью безопасного сверхнизкого напряжения (SELV — Safety Extra Low Voltage). Подключайте интерфейс ЕРО только к цепям SELV. Интерфейс ЕРО осуществляет контроль над цепями без определенного потенциала. Цепи SELV управляются с помощью выключателя или реле, надлежащим образом изолированного от электросети. Во избежание повреждения ИБП не подключайте интерфейс ЕРО к какой-либо цепи, отличной от цепи SELV.

Используйте следующие типы кабелей для подключения ИБП к переключателю аварийного отключения питания.

- CL2: кабель класса 2 общего назначения.
- CL2P: пожаростойкий кабель для использования в коробах, вентиляционных камерах и других местах, служащих для вентиляции.
- CL2R: вертикальный кабель для прокладки в шахтах между этажами.

- CLEX: кабель ограниченного применения для использования в жилых помещениях и кабельных каналах.
- Установка в Канаде: используйте только сертифицированные CSA кабели типа ELC (кабель цепи управления сверхнизкого напряжения).
- Установка в остальных странах (кроме Канады и США): используйте стандартные кабели низкого напряжения в соответствии с государственными и местными правилами.

Интерфейс сетевого управления (только для моделей NS)

Введение

ИБП имеет сетевой порт и порт консоли, которые можно использовать для входа в Интерфейс сетевого управления. См. компакт-диск с утилитами для карты сетевого управления, который прилагается к данному устройству.

Настройка IP-адреса

Настройка по умолчанию конфигурации TCP/IP DHCP, предполагает наличие правильно сконфигурированного сервера DHCP, который предоставляет настройки TCP/IP для интерфейса сетевого управления.

Если интерфейс сетевого управления получает IPv4 адрес от DHCP сервера, для просмотра этого адреса нужно зайти в меню интерфейса дисплея "Информация/Интерфейс".

Для настройки статического IPv4 адреса зайдите в меню настройки интерфейса дисплея. Установите значения "IP-адрес", "Маска подсети" и "Шлюз" в меню настройки.

Информация для пользователей об интерфейсе сетевого управления и инструкции по установке представлены в руководстве пользователя на компакт-диске с утилитами для карты сетевого управления.

Сопутствующие документы

Компакт-диск с утилитами для карты сетевого управления содержит следующую документацию:

- Руководство пользователя к карте сетевого управления 2 ИБП
- Network Management Card Upgrade Utilities (Утилиты обновления платы сетевого управления)
- Security Handbook (Справочник по защите)
- Справочное руководство базы управляющей информации (MIB) PowerNet

"Умное" управление батареями

Описания

- Блок батарей: Ряд ячеек батареи, из которых состоит блок батарей с разъемом.
- Сменный картридж батареи (RBC): Картридж батареи APC состоит из одного блока батарей. Замену RBC можно заказать на веб-сайте корпорации APC by Schneider Electric по адресу www.apc.com.
- "Умный" внешний блок батарей (XLBP): Корпус, в котором содержатся блоки RBC и электронные устройства для управления батареями.
- Интерфейс пользователя (ИП): Любой интерфейс, с помощью которого пользователь взаимодействует с системой. К нему относится интерфейс дисплея ИБП, интерфейс управления сети или ПО PowerChute™ Network Shutdown.

ПРИМЕЧАНИЕ. Запрещается использовать батареи, не утвержденные компанией APC.

Система не обнаруживает присутствие батарей, не утвержденных компанией APC, это может негативно сказаться на работе системы.

Гарантия пользователя не действительна при использовании батарей, не утвержденных компанией APC.

Функции

"Умное" управление батареями предоставляет доступ к следующим функциям:

- Контроль и информирование пользователя о техническом состоянии каждого блока RBC.
- Контроль и отображение на дисплее ИБП даты окончания срока эксплуатации каждого сменного картриджа батареи.
- ИБП подает звуковой сигнал и отображает на дисплее сообщение при окончании срока эксплуатации батареи. Пользователь может указать при помощи экранного интерфейса ИБП количество дней, за которое ИБП должен подавать звуковой сигнал и отображать сообщение.
- Автообнаружение подключения или отсоединения блоков XLBP и RBC.
- Контроль внутренней температуры каждого блока XLBP и автонастройка зарядки батареи.

Техническое обслуживание

- **Техническое обслуживание блоков RBC:** В APC RBC используются герметичные, необслуживаемые клапанно-регулируемые свинцово-кислотные аккумуляторы и они не требуют обслуживания.
- **Тестирование времени автономной работы (Калибровка):** Тестирование выполняется в случае значительного изменения стабильной нагрузки, например, при подключении или отключении нового сервера от ИБП.
- **Контроль технического состояния батарей:** Если ИБП работает от батареи, осуществляется контроль выходной мощности и напряжения батареи для оценки технического состояния установленных батарей. Контроль технического состояния батареи выполняется во время **Самодиагностики, Проверочного испытания времени автономной работы** и при работе ИБП от батареи. В ИБП можно настроить периодическое выполнение автоматической **Самодиагностики**.

Окончание срока эксплуатации

- **Уведомление об окончании срока эксплуатации:** Если срок эксплуатации блока RBC подходит к концу, на дисплее ИБП выводится предупреждение. Сведения о настройке см. в разделах **Время**

уведомления о замене и Время предупреждения о замене батарей.

Примерную дату замены каждого блока RBC можно посмотреть через интерфейс пользователя.

- **Уведомление о необходимости замены:** На дисплее ИБП отображается уведомление о необходимости замены блока RBC. Блоки RBC необходимо заменить в кратчайший срок. Если требуется замена блока RBC, на дисплее ИБП может отображаться рекомендация о замене дополнительных блоков RBC, если вскоре истекает срок их эксплуатации.

Примечание. Продолжение эксплуатации после получения уведомления об окончании срока эксплуатации может привести к повреждению батарей.

- **Утилизация:** Снимите блоки RBC с XLBP. Утилизируйте блок RBC. Не разбирайте блок RBC.

Замена блоков RBC в ИБП

Временное отсоединение и извлечение блока RBC из ИБП может выполняться только при выполнении замены батарей.

- Отсоедините все блоки батарей от ИБП. Извлеките блоки RBC из ИБП.
- Вставьте в ИБП новые блоки RBC и подключите блок батарей к ИБП.
- Надежно подключите блок батарей. Надежно подсоедините разъем батареи, плотно прижав его к ИБП.
Ненадежное подключение батареи приведет к нарушению работы ИБП, непредвиденным сообщениям об ошибках и отсутствию питания на подключенном оборудовании при перебоях электроснабжения.
- После установки RBC на дисплее ИБП может появиться требование проверить состояние замененных блоков батарей. Если установлен новый блок батарей, выберите YES. Если установлен старый блок батарей, выберите NO.

Рекомендованные действия после установки новых блоков RBC

- Проверьте, что ИБП подключен к источнику питания, а выходное питание включено. Инструкции приводятся в “Эксплуатация” on page 10.
- Выполните самодиагностику ИБП (**Self Test**).
- На дисплее ИБП должна отображаться текущая дата установки для замененного блока RBC. Даты установки можно изменить вручную с помощью интерфейса на дисплее ИБП. Дополнительная информация о настройках представлена в разделе **Дата установки батареи** на стр. “Общие параметры” on page 15 данного руководства.
- Для максимального времени автономной работы необходимо заряжать систему не менее 24 часов.

Установка и замена XLBP

Инструкции по установке и замене представлены в руководстве по установке внешних блоков батарей.

Устранение неисправностей

Для разрешения мелких проблем в процессе установки и эксплуатации используйте приведенную ниже таблицу.

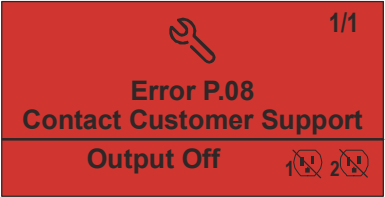
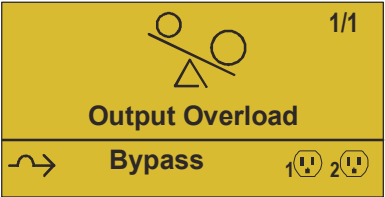
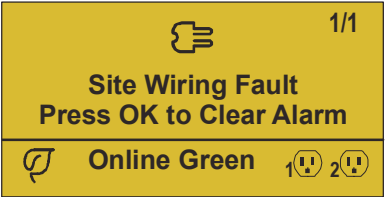
Для получения помощи при возникновении сложных проблем с ИБП обращайтесь на сайт компании APC by Schneider Electric: www.apc.com.

В ИБП имеется микропрограмма, требующая обновления.

Для получения дополнительной информации перейдите на веб-сайт APC by Schneider Electric, www.apc.com/Support, или обратитесь в местный Центр обслуживания заказчиков.

Проблема и возможная причина	Решение
ИБП не включается, или отсутствует выходное напряжение	
ИБП не подключен к питанию электросети.	Убедитесь, что сетевой шнур надежно подключен к ИБП и сети переменного тока.
На дисплее ИБП отображается уведомление об очень низком напряжении или отсутствии питания в сети.	Проверьте наличие приемлемого качества питания в источнике питания переменного тока.
Имеется внутреннее оповещение или предупреждение ИБП.	На дисплее ИБП отображается сообщение с сигналом тревоги или предупреждением и рекомендациями по устранению неполадки.
ИБП издает звуковой сигнал	
Нормальное рабочее состояние ИБП при работе от батареи.	ИБП работает от батареи. Просмотрите в экранном интерфейсе ИБП состояние батареи ИБП. Нажмите на любую клавишу для отключения всех звуковых сигналов.
ИБП издает звуковой сигнал в сочетании с красной или желтой подсветкой дисплея.	ИБП обнаруживает неисправность. Информация отображается на дисплее.
ИБП не обеспечивает ожидаемого времени работы от батареи	
Батареи ИБП разрядились в связи с недавним прекращением подачи электропитания, либо заканчивается срок службы батареи.	Зарядите батареи. Батареи должны заряжаться после длительных отключений электроэнергии. Они быстрее изнашиваются при частом использовании или при использовании при повышенной температуре. Если срок службы батарей заканчивается, замените их, даже при отсутствии сообщения Replace Battery (Замените батарею).
ИБП находится в состоянии перегрузки.	Нагрузка от подключенного оборудования превышает максимально допустимое значение. Технические характеристики изделия приводятся на веб-сайте APC by Schneider Electric: www.apc.com . ИБП издает непрерывный звуковой сигнал до устранения состояния перегрузки. Для устранения перегрузки отсоедините от ИБП ненужное оборудование.

Проблема и возможная причина	Решение
ИБП подключен к электросети, но работает от батареи.	
Сработал входной автоматический выключатель.	Уменьшите нагрузку на ИБП. Отсоедините не очень важное оборудование и верните автоматический выключатель в исходное положение. Проверьте номинальную мощность автоматического выключателя подключенного оборудования.
От электросети подается очень высокое или очень низкое напряжение, либо имеются сильные искажения.	Перейдите в экранном интерфейсе ИБП на страницу, отображающую входное напряжение. Убедитесь в том, что входное напряжение находится в указанном рабочем диапазоне. Если в экранном интерфейсе ИБП не отображается входное напряжение, обратитесь в службу технической поддержки компании APC by Schneider Electric, воспользовавшись веб-сайтом www.apc.com .
В экранном интерфейсе ИБП отображается сообщение Waiting for Minimum Runtime (Ожидание минимального времени автономной работы).	ИБП настроен для автономной работы в течение определенного времени. Этот параметр можно изменить в меню "Настройка/ИБП".
В экранном интерфейсе ИБП на странице «Состояния» отображается статус «Перегрузка», а ИБП издает непрерывный звуковой сигнал.	
ИБП находится в состоянии перегрузки.	Нагрузка от подключенного оборудования превышает максимально допустимое значение для ИБП. ИБП издает непрерывный звуковой сигнал до устранения состояния перегрузки. Для устранения перегрузки отсоедините от ИБП ненужное оборудование.
В экранном интерфейсе ИБП на странице «Состояния» отображается статус «ИБП работает в режиме байпаса».	
ИБП получена команда работать в режиме Bypass (обход)	Никаких действий не требуется.
ИБП автоматически переключился в режим Bypass (обход) после получения внутреннего оповещения или предупреждения.	На дисплее ИБП отображается сообщение с сигналом тревоги или предупреждением и рекомендациями по устранению неполадки.
Дисплей ИБП подсвечивается красным или желтым цветом, на нем отображается сигнал тревоги или предупреждения. ИБП издает непрерывный звуковой сигнал	
В процессе нормальной работы ИБП обнаружил неполадку.	Следуйте инструкциям, отображающимся в экранном интерфейсе ИБП. Нажмите на любую клавишу для отключения всех звуковых сигналов.
На дисплее ИБП отображается сообщение Disconnected Battery (Батарея отсоединена).	Проверьте надежность подключения кабелей батареи. Выполните самодиагностику , чтобы ИБП распознал все подключенные батареи. Для выполнения самодиагностики перейдите в меню Test and Diagnostics (Тестирование и диагностика).
На дисплее ИБП отображается сообщение Replace Battery (Замените батарею).	Замените все батареи. Обращайтесь в службу технической поддержки APC by Schneider Electric.

Проблема и возможная причина	Решение
<p>Дисплей ИБП подсвечивается красным или желтым цветом, на нем отображается предупреждающее сообщение, при этом подается непрерывный звуковой сигнал.</p> <p>Красная подсветка указывает на сигнал тревоги ИБП, требующий немедленного внимания.</p> <p>Желтая подсветка указывает на сигнал тревоги ИБП, требующий внимания.</p>	
<p>Имеется внутреннее оповещение или предупреждение ИБП.</p> 	<p>Не пытайтесь использовать ИБП. Отсоедините ИБП от электросети и немедленно обратитесь в сервис-центр для проведения ремонта.</p>
<p>ИБП находится в состоянии перегрузки.</p> 	<p>Уменьшите нагрузку на ИБП. Отключите ненужное оборудование.</p>
<p>ИБП обнаруживает неправильное подключение к сети.</p> 	<p>Исправьте подключение ИБП к сети или можете проигнорировать это сообщение. Описание меню настроек ИБП приводится в “Общие параметры” on page 15.</p>
<p>Отображается предупреждение "Замените батарею"</p>	
<p>Батарея разряжена.</p>	<p>Заряжайте батарею не менее четырех часов. Затем выполните Самодиагностика ИБП. Если проблема не устраняется после зарядки батареи, замените батарею.</p>
<p>Замененная батарея подключена неправильно.</p>	<p>Проверьте надежность подключения кабеля батареи.</p>

Транспортировка

1. Завершите работу и отключите все подсоединенное оборудование.
2. Отключите устройство от питания электросети.
3. Отключите все внутренние и внешние батареи (если имеются).
4. Следуйте инструкциям по транспортировке, указанным в разделе *Обслуживание* данного руководства.

Обслуживание

В случае возникновения необходимости в обслуживании устройства не возвращайте его дилеру. Вместо этого выполните следующие операции.

1. Изучите раздел *Устранение неисправностей* для устранения обычных проблем.
2. Если проблема не устраняется, обращайтесь в службу APC by Schneider Electric Customer Support на веб-сайте APC by Schneider Electric по адресу **www.apc.com**.
 - a. Запишите номер модели, серийный номер и дату покупки. Номер модели и серийный номер расположены на задней панели устройства; на некоторых моделях доступ к ним можно получить на ЖК-дисплее.
 - b. Обратитесь в службу технической поддержки. Обратитесь в службу технической поддержки, и технический специалист попытается решить проблему по телефону. Если такое устранение проблемы окажется невозможным, он сообщит номер разрешения на возврат материалов (RMA).
 - c. Если срок гарантийного обслуживания устройства не истек, ремонт будет выполнен бесплатно.
 - d. Процедуры обслуживания и возврата могут различаться в зависимости от страны. Инструкции, учитывающие особенности конкретной страны, см. на сайте APC by Schneider Electric **www.apc.com**.
3. Во избежание повреждений при транспортировке упаковывайте устройство должным образом. Запрещается использовать пенопласт для упаковки. Гарантийные обязательства не распространяются на повреждения оборудования, возникшие при его транспортировке.

Примечание. Перед транспортировкой обязательно отключите блоки батарей в ИБП или внешний блок батарей.

Отключенные внутренние батареи могут оставаться в ИБП или внешнем блоке батарей.
4. На наружной стороне упаковки напишите номер разрешения на возврат материалов (RMA), предоставленный службой технической поддержки.
5. Отправьте устройство предварительно оплаченной застрахованной посылкой по адресу, указанному сотрудником службы технической поддержки.

Ограниченная заводская гарантия

Компания Schneider Electric IT Corporation (SEIT) заявляет, что ее продукция не содержит дефектов материалов или изготовления, и предоставляет гарантию сроком на 3 (три) года, за исключением батарей, гарантия на которые составляет 2 (два) года с момента приобретения. Обязательства по данной гарантии ограничиваются по усмотрению компании SEIT ремонтом или заменой любого такого неисправного изделия. В случае ремонта или замены неисправного оборудования или его компонентов исходный гарантийный срок не продлевается.

Данная гарантия распространяется только на первоначального покупателя, который должен зарегистрировать данное изделие согласно предусмотренной процедуре в течение 10 дней со дня покупки. Изделия можно зарегистрировать в Интернете по адресу warranty.apc.com.

Компания SEIT не будет нести ответственности по данной гарантии, если в результате тестирования и осмотра будет установлено, что заявленная неисправность изделия отсутствует или вызвана действиями пользователя или третьего лица в результате нарушения правил эксплуатации, небрежности, нарушения правил монтажа, тестирования, эксплуатации или использования изделия, а также несоблюдения рекомендаций или спецификаций компании SEIT. Более того, корпорация SEIT не несет ответственности за дефекты, вызванные: 1) несанкционированными попытками ремонта или изменения изделия, 2) использованием неправильного или несоответствующего напряжения или подключения, 3) несоответствующими условиями эксплуатации на месте, 4) стихийными бедствиями, 5) воздействием окружающей среды или 6) кражей. Ни при каких обстоятельствах компания SEIT не несет ответственности по данной гарантии на изделия, серийный номер которых был изменен, искажен или удален.

ЗА ИСКЛЮЧЕНИЕМ ИЗЛОЖЕННЫХ ВЫШЕ ГАРАНТИЙ, НЕ СУЩЕСТВУЕТ ДРУГИХ ГАРАНТИЙ, ЯВНЫХ ИЛИ ПОДРАЗУМЕВАЕМЫХ, ПРИНИМАЕМЫХ В СИЛУ ЗАКОНА ИЛИ ИНЫХ, НА ПРОДАВАЕМЫЕ, ОБСЛУЖИВАЕМЫЕ ИЛИ ПРЕДОСТАВЛЯЕМЫЕ ИЗДЕЛИЯ ПО УСЛОВИЯМ ДАННОГО СОГЛАШЕНИЯ ИЛИ В СВЯЗИ С ИЗЛОЖЕННОЙ ЗДЕСЬ ИНФОРМАЦИЕЙ.

КОМПАНИЯ SEIT ОТКАЗЫВАЕТСЯ ОТ ВСЕХ ПОДРАЗУМЕВАЕМЫХ ГАРАНТИЙ КОММЕРЧЕСКОЙ ЦЕННОСТИ, ИСПОЛНЕНИЯ И ПРИГОДНОСТИ ДЛЯ ОПРЕДЕЛЕННЫХ ЦЕЛЕЙ.

ЯВНЫЕ ГАРАНТИИ КОМПАНИИ SEIT НЕ БУДУТ РАСШИРЕНЫ, СОКРАЩЕНЫ ИЛИ ЗАТРОНУТЫ ВСЛЕДСТВИЕ (И НИКАКИЕ ГАРАНТИИ ИЛИ ОБЯЗАТЕЛЬСТВА НЕ БУДУТ ЯВЛЯТЬСЯ РЕЗУЛЬТАТОМ) ПРЕДОСТАВЛЕНИЯ КОМПАНИЕЙ SEIT ТЕХНИЧЕСКОЙ ИЛИ ДРУГОЙ КОНСУЛЬТАЦИИ ИЛИ УСЛУГИ В ОТНОШЕНИИ ИЗДЕЛИЙ.

ВЫШЕПЕРЕЧИСЛЕННЫЕ ГАРАНТИИ И СРЕДСТВА ВОЗМЕЩЕНИЯ ЯВЛЯЮТСЯ ИСКЛЮЧИТЕЛЬНЫМИ И ЗАМЕЩАЮТ ЛЮБЫЕ ДРУГИЕ ГАРАНТИИ И СРЕДСТВА ВОЗМЕЩЕНИЯ. ИЗЛОЖЕННЫЕ ВЫШЕ УСЛОВИЯ ГАРАНТИИ УСТАНОВЛИВАЮТ ИСКЛЮЧИТЕЛЬНУЮ ОТВЕТСТВЕННОСТЬ КОРПОРАЦИИ SEIT И ИСКЛЮЧИТЕЛЬНЫЕ ПРАВА ЗАЩИТЫ ПОКУПАТЕЛЕЙ В СЛУЧАЕ НАРУШЕНИЯ УКАЗАННЫХ ГАРАНТИЙ. ДЕЙСТВИЕ ГАРАНТИЙ КОМПАНИИ SEIT РАСПРОСТРАНЯЕТСЯ НА ПЕРВОНАЧАЛЬНОГО ПОКУПАТЕЛЯ, НО НЕ НА ТРЕТЬИХ ЛИЦ.

НИ ПРИ КАКИХ ОБСТОЯТЕЛЬСТВАХ КОМПАНИЯ SEIT, ЕЕ СЛУЖАЩИЕ, РУКОВОДИТЕЛИ, СОТРУДНИКИ ФИЛИАЛОВ ИЛИ ШТАТНЫЕ СОТРУДНИКИ НЕ БУДУТ НЕСТИ ОТВЕТСТВЕННОСТЬ ЗА КОСВЕННЫЙ, СПЕЦИАЛЬНЫЙ, ПОБОЧНЫЙ ИЛИ ШТРАФНОЙ УЩЕРБ, ВОЗНИКШИЙ В РЕЗУЛЬТАТЕ ИСПОЛЬЗОВАНИЯ, ОБСЛУЖИВАНИЯ ИЛИ УСТАНОВКИ ИЗДЕЛИЙ, НЕЗАВИСИМО ОТ ТОГО, УПОМИНАЛОСЬ ЛИ О ТАКОМ УЩЕРБЕ В ДОГОВОРЕ ИЛИ ДЕЛИКТЕ, БУДЬ ТО НЕИСПРАВНОСТЬ, НЕБРЕЖНОСТЬ ИЛИ ЯВНЫЙ НЕДОСТАТОК, ИЛИ ОТ ТОГО, БЫЛА ЛИ КОМПАНИЯ SEIT ИНФОРМИРОВАНА О

ВОЗМОЖНОСТИ ТАКОГО УЩЕРБА. В ЧАСТНОСТИ, КОМПАНИЯ SEIT НЕ НЕСЕТ ОТВЕТСТВЕННОСТИ ЗА ЛЮБЫЕ ЗАТРАТЫ И ИЗДЕРЖКИ, ТАКИЕ КАК ПОТЕРЯ ПРИБЫЛИ ИЛИ ДОХОДА, ПРЯМОГО ИЛИ КОСВЕННОГО, ВЫВЕДЕНИЕ ИЗ СТРОЯ ОБОРУДОВАНИЯ, НЕВОЗМОЖНОСТЬ ИСПОЛЬЗОВАНИЯ ОБОРУДОВАНИЯ, ПОТЕРЯ ПРОГРАММНОГО ОБЕСПЕЧЕНИЯ, ПОТЕРЯ ИНФОРМАЦИИ, СТОИМОСТЬ ЗАМЕНЫ, ИСКИ ТРЕТЬИХ ЛИЦ И ДРУГИЕ.

НИКАКИЕ ПУНКТЫ ДАННОЙ ОГРАНИЧЕННОЙ ГАРАНТИИ НЕ ИСКЛЮЧАЮТ И НЕ ОГРАНИЧИВАЮТ ОТВЕТСТВЕННОСТЬ КОМПАНИИ SEIT ЗА СМЕРТЬ ИЛИ ТРАВМЫ, ВЫЗВАННЫЕ ЕЕ НЕБРЕЖНОСТЬЮ ИЛИ НАМЕРЕННЫМ ИСКАЖЕНИЕМ ФАКТОВ, ИЛИ В ТЕХ СЛУЧАЯХ, КОГДА ЕЕ НЕЛЬЗЯ ИСКЛЮЧИТЬ ИЛИ ОГРАНИЧИТЬ В СООТВЕТСТВИИ С ДЕЙСТВУЮЩИМ ЗАКОНОДАТЕЛЬСТВОМ.

Для обслуживания по гарантии необходимо получить в службе технической поддержки номер разрешения на возврат материалов (RMA). Клиенты с гарантийными претензиями могут получить доступ к сети объединенного центра технической поддержки SEIT, посетив веб-сайт APC by Schneider Electric: **www.apc.com**. В раскрывающемся списке стран выберите свою страну. Для получения информации о службе поддержки в конкретном регионе откройте вкладку "Поддержка" вверху веб-страницы. Изделия должны возвращаться с предоплатой расходов по доставке и приложением краткого описания обнаруженных неисправностей и документа, подтверждающего дату и место приобретения.

APC by Schneider Electric

Глобальная техническая поддержка

Информационная техническая поддержка для данного или любого другого изделия APC by Schneider Electric предоставляется бесплатно одним из следующих способов.

- Посетите веб-сайт APC by Schneider Electric, чтобы получить документы из информационной базы APC by Schneider Electric и заполнить заявку для службы технической поддержки.
 - **www.apc.com** (штаб-квартира компании)
Обратитесь на локализованные для отдельных стран веб-сайты APC by Schneider Electric, на каждом из которых содержится информация о технической поддержке.
 - **www.apc.com/support/**
Глобальная поддержка поиска в базе знаний APC by Schneider Electric и поддержка через Интернет.
- Обратитесь в центр технической поддержки APC by Schneider Electric по телефону или электронной почте.
 - Региональные центры технической поддержки по всему миру: для получения контактной информации перейдите по адресу **www.apc.com/support/contact**.
 - Информацию о региональной службе технической поддержки уточните у представителя APC by Schneider Electric или у дистрибьютора, у которого была приобретена продукция APC by Schneider Electric.

© 2018 APC by Schneider Electric. Владельцами APC, the APC logo, and Smart-UPS являются компании Schneider Electric Industries S.A.S. или их аффилированные компании. Все остальные товарные знаки являются собственностью соответствующих владельцев.